

**Weihnachten im Schuhkarton 2020 – Trotz Corona und jetzt erst recht!
Unter dem Motto „Mehr als ein Glücksmoment“ erleben Kinder in Not nicht nur
Weihnachtsfreude durch einen Schuhkarton, sondern werden auch mit der Liebe Gottes
berührt.**

**Vom 01. Oktober bis 16. November können Sie Ihren gepackten Schuhkarton und den 10€
Geldanteil in der Nikodemuskirche, Hessenstr. 13, 95448 Bayreuth abgeben.**

**Abgabezeiten: Dienstag, Mittwoch, Donnerstag Freitag 9-12 Uhr, Freitag 18-20 Uhr,
Sonntag, 9.15-11.15 Uhr**

Bis zum 30. November (Eingang des Pakets) können Sie Ihr Päckchen noch senden an: (Samaritan's Purse e.V.,
Haynauer Str. 72a, 12249 Berlin). Oder senden Sie online einen Schuhkarton: <https://www.online-packen.org/>

Bitte halten Sie 10 Euro pro Päckchen bereit:

Geben Sie die 10€ zusammen mit Ihrem Schuhkarton als
Spende bei einem der Abgabeorte ab, spenden Sie per Paypal
(Samaritan's Purse e.V. [paypal.me/mitpacken](https://www.paypal.me/mitpacken)) oder nutzen
Sie unser sicheres Online-Spendenportal: <https://www.die-samariter.org/spenden/>. Mehr zum Thema: "Warum 10
Euro?" lesen Sie hier: <https://blog.die-samariter.org/gesamtpaket>

So packen Sie einen Schuhkarton:

Dekorieren Sie einen Schuhkarton:

Bekleben Sie Deckel und das Unterteil eines Schuhkartons
(ca. 30x20x10 cm) separat mit Geschenkpapier oder holen
Sie sich die praktische "Box to go" in der Nikodemuskirche
(auch bestellbar: <https://www.die-samariter.org/projekte/weihnachten-im-schuhkarton/mitpacken/box-to-go>).

Wählen Sie, wen Sie beschenken möchten:

Mädchen / Junge; Alter: 2-4, 5-9, 10-14 Jahre und kleben Sie
das entsprechende Etikett auf den Deckel des Schuhkartons.

Packen Sie den Schuhkarton:

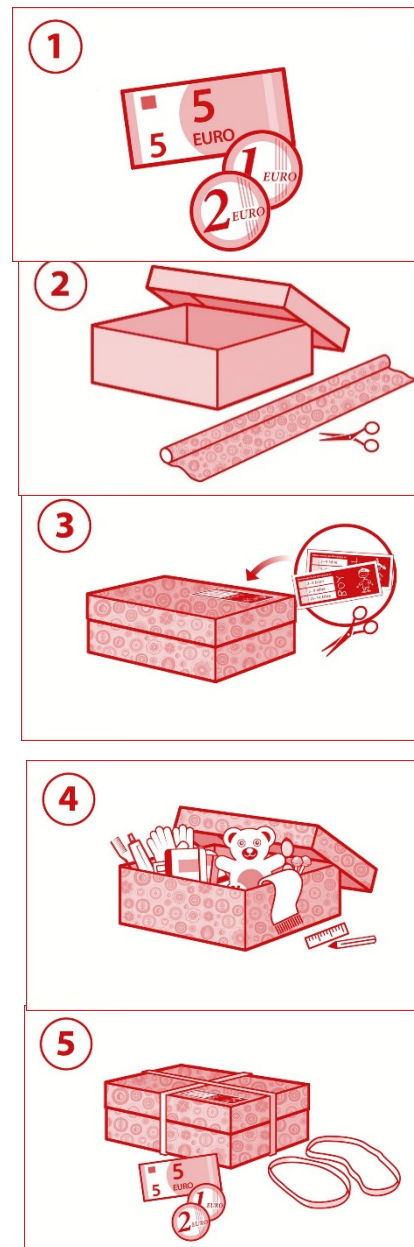
mit einer Mischung aus neuen Geschenken. Gerne darf ein
persönlicher Gruß und/oder ein Foto von Ihnen dabei sein.
Verschließen Sie den Schuhkarton dann mit einem
Gummiband. Bitte nicht zukleben!

Größentabelle und Geschenkideen:

In Flyer und Einkaufsliste gibt es Empfehlungen für die
Auswahl der Kleidergrößen und viele Geschenkideen.

Bringen Sie Ihre Päckchenspende

inklusive dem Geldanteil bis zum 16. November zur
Nikodemuskirche oder schicken Sie es bis zum 30. November
(Eingang des Pakets) an die Zentrale in Berlin.



Wenn Spendenquittung gewünscht: Bitte Original-Kassenbelege mit Name und Adresse ins offene Päckchen
legen.

Transportkosten pro Päckchen = 10 € Bitte in **Briefumschlag** stecken, Zweck draufschreiben und in den
Briefkasten der Nikodemuskirche werfen. Weitere **Spenden für die Transportkosten sind herzlich
willkommen** und können auch in den Briefkasten der Nikodemuskirche geworfen werden (ebenfalls in
entsprechend beschriftetem Umschlag, damit die Spende zugeordnet werden kann). Wer dafür eine
Spendenquittung möchte, bitte auch Name und Adresse angeben; eine Barspendenquittung kann ausgestellt
werden und wird zugesandt. Die Transportkosten in Höhe von 10 € können auch überwiesen werden;
Überweisungsträger im Flyer.



WEIHNACHTEN IM SCHUHKARTON® EINKAUFLISTE

GESCHENKIDEEN FÜR KINDER

Altersgruppe: **2 – 4** Altersgruppe: **5 – 9** Altersgruppe: **10 – 14**



Kleidergrößen: 98 – 110
Schuhgrößen: 23 – 27

- Kuscheltier
- Kleiner Ball
- Spielzeugauto

WOW!

- Bilderbuch ohne Text
- Fleecejacke/Pullover
- Mütze, Schal, Handschuhe, Socken
- Vollmilchschokolade, Lutscher (MHD bis März des Folgejahres)
- Zahnbürste und Zahnpasta für Kleinkinder
- Haarspange
- A5-Malbuch und dicke Buntstifte mit passendem Anspitzer
- Kinderknete
- Puzzle
- Spielfiguren (z.B. Tiere)



Kleidergrößen: 116 – 140
Schuhgrößen: 28 – 35

- Kuscheltier
- Spielzeugautos
- Puppe oder Barbie
- kleiner Ball oder Frisbee

WOW!

- Puzzle
- Haargummi/Haarspange
- Kette/Armband
- A5-Malbuch
- Gefüllte Federmappe oder verschiedene Stifte mit Anspitzer und Radiergummi
- A5-Hefte oder kleiner Collegeblock
- Bastelmaterialien
- Malkasten und Pinsel
- Mütze, Schal, Handschuhe, Socken
- Schokolade oder Gummibärchen (MHD bis März des Folgejahres)
- Zahnbürste / Zahnpasta



Kleidergrößen: 146 – 176
Schuhgrößen: 36 – 40

- Kuscheltier
- Fußball (nicht aufgepumpt) + Pumpe
- Musikinstrument (Flöte oder Mundharmonika)

WOW!

- Taschenrechner
- Jojo oder Frisbee
- Haargummi/Haarspange
- Kette/Armband
- A5-Malbuch
- Federmappe mit Inhalt
- A5-Hefte oder kleiner Collegeblock
- Bastelmaterialien
- Kleine Handtasche
- Mütze, Schal, Handschuhe, Socken
- Süßigkeiten (MHD bis März des Folgejahres)
- Hygieneartikel (Deo, Shampoo, Duschgel)



Denken Sie daran, auch ein **WOW-Geschenk** einzupacken – ein Gegenstand, das ein Kind ganz besonders in seinen Bann zieht

